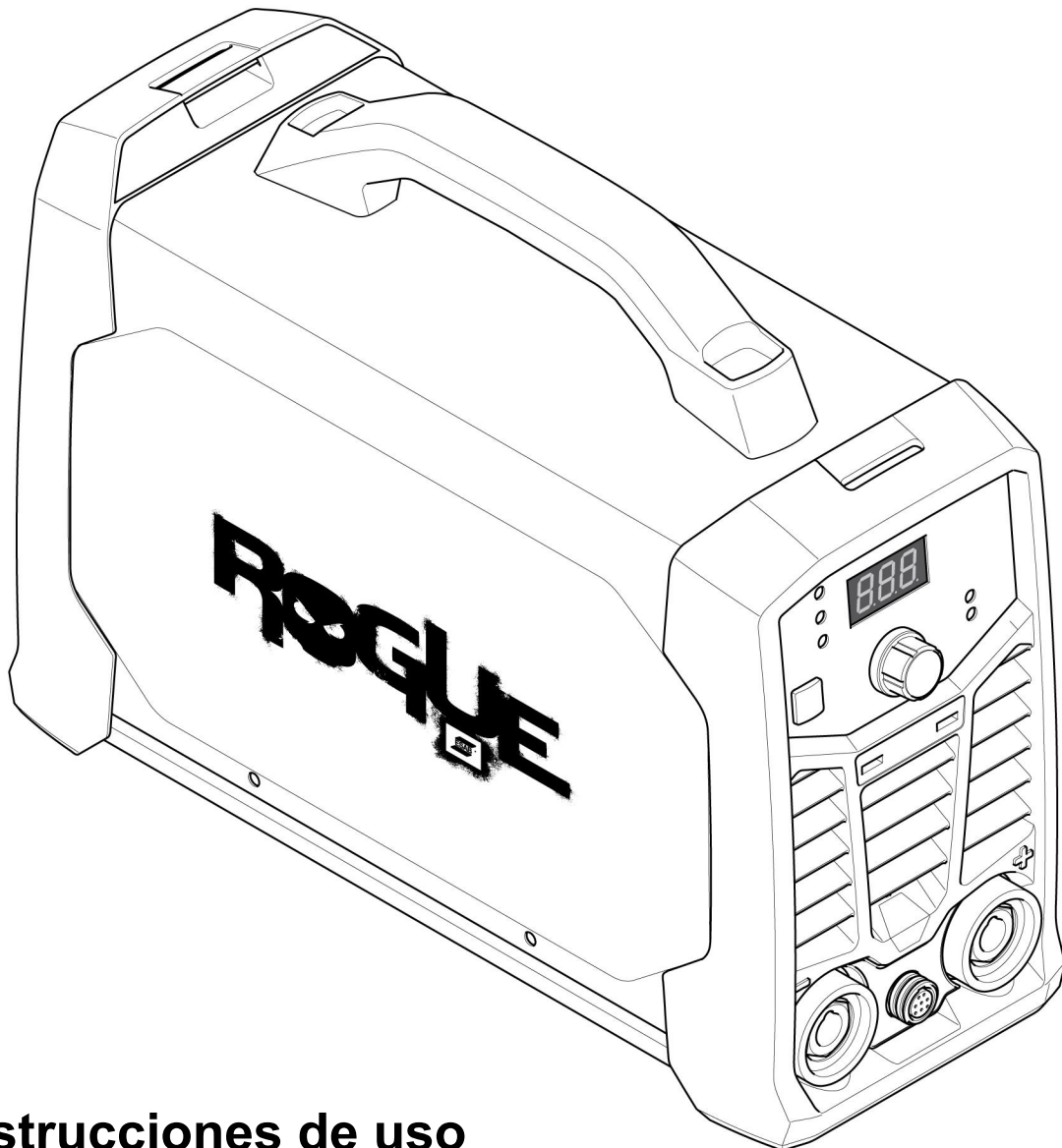




Rogue

ES 130i PRO, ES 180i PRO



Instrucciones de uso

1	SEGURIDAD	3
1.1	Significado de los símbolos	3
1.2	Precauciones de seguridad	3
1.3	Responsabilidad del usuario	8
1.4	Advertencia de la Propuesta 65 de California	11
2	INTRODUCCIÓN	12
2.1	Equipo	12
3	CARACTERÍSTICAS TÉCNICAS	13
4	INSTALACIÓN	15
4.1	Ubicación	15
4.2	Instrucciones para el izaje	15
4.3	Alimentación principal	16
5	FUNCIONAMIENTO	18
5.1	Información general	18
5.2	Conexiones y dispositivos de control	18
5.3	Conexión de los cables de soldadura y de retorno	18
5.4	Encendido/apagado de la alimentación	19
5.5	Control del ventilador	19
5.6	Protección térmica	19
5.7	Funciones y símbolos	19
5.8	Panel de configuración	21
5.9	Control remoto	21
6	MANTENIMIENTO	22
6.1	Mantenimiento de rutina	22
6.2	Instrucción de limpieza	23
7	SOLUCIÓN DE PROBLEMAS	24
8	PEDIDOS DE REPUESTOS	26
	DIAGRAMA	27
	NÚMEROS DE PEDIDO	29
	ACCESORIOS	30

1 SEGURIDAD

1.1 Significado de los símbolos

Según se utilizan en este manual: Significa ¡Atención! ¡Tenga cuidado!



¡PELIGRO!

Significa peligros inmediatos que, si no se evitan, causarán lesiones personales graves o incluso la pérdida de la vida.



¡ADVERTENCIA!

Significa peligros potenciales que podrían causar lesiones personales o la pérdida de la vida.



¡PRECAUCIÓN!

Significa peligros que podrían causar lesiones personales menores.



¡ADVERTENCIA!

Antes de utilizar el equipo, lea y comprenda el manual de instrucciones y siga todas las etiquetas, las prácticas de seguridad del empleador y las hojas de datos de seguridad (SDS, por sus siglas en inglés).



1.2 Precauciones de seguridad



¡ADVERTENCIA!

Estas precauciones de seguridad son para su protección. Resumen la información de precaución de las distintas referencias enumeradas en la sección Información de Seguridad Adicional. Antes de realizar los procedimientos de instalación u operación, asegúrese de leer y respetar todas las precauciones de seguridad enumeradas anteriormente, como también todos los manuales, hojas de datos de seguridad de materiales, etiquetas, etc. Si no respeta las precauciones de seguridad, se podrían ocasionar lesiones o incluso la muerte.



PROTÉJASE Y PROTEJA A LAS OTRAS PERSONAS

Algunos procesos de soldadura, corte y ranurado son ruidosos y requieren protección auditiva. El arco, al igual que el sol, emite rayos ultravioletas (UV) y otras radiaciones y puede dañar la piel y los ojos. El metal caliente puede causar quemaduras. La capacitación sobre el uso adecuado de los procesos y del equipo es fundamental para evitar accidentes. Por lo tanto:

1. Use un careta para soldar equipado con oscurecimiento adecuado para proteger su rostro y los ojos cuando suelde o presencie una soldadura.
2. Use siempre gafas de seguridad con protección lateral en cualquier área de trabajo, aun cuando también se requiera el uso de cascos para soldar, pantallas protectoras y gafas protectoras.

3. Use una pantalla protectora con el filtro correcto y cubiertas protectoras para protegerse los ojos, rostro, cuello y orejas de las chispas y los rayos del arco al operar el equipo o al observar las operaciones. Adviértales a las personas que se encuentran en el lugar que no deben mirar el arco ni exponerse a los rayos del arco eléctrico o del metal caliente.
4. Use guantes de seguridad ignífugos, camisa gruesa de mangas largas, pantalones sin dobladillo, calzado de caña alta y un casco o gorro para soldar para protegerse de los rayos del arco, de las chispas calientes y del metal caliente. También se puede requerir el uso de un delantal ignífugo como protección contra el calor irradiado y las chispas.
5. Las chispas o metal calientes pueden caer en las mangas enrolladas, en los dobladillos de los pantalones o en los bolsillos. Las mangas y los cuellos deben mantenerse abotonados y no debe haber bolsillos abiertos en la parte delantera de la vestimenta.
6. Proteja a las demás personas de los rayos del arco y de las chispas calientes con paneles o cortinas no inflamables adecuados.
7. Use gafas protectoras sobre las gafas de seguridad al quitar la escoria o al esmerilar. La escoria podría estar caliente y podría volar lejos del lugar de trabajo. Las personas que se encuentran en el lugar también deben usar gafas protectoras sobre las gafas de seguridad.



INCENDIOS Y EXPLOSIONES

El calor de las llamas y de los arcos puede ocasionar incendios. La escoria caliente o las chispas también pueden ocasionar incendios y explosiones. Por lo tanto:

1. Protéjase y proteja a los demás de chispas y metal caliente.
2. Retire todos los materiales combustibles y aléjelos del área de trabajo o cubra los materiales con una cubierta protectora no inflamable. Los materiales combustibles son, entre otros, madera, tela, aserrín, combustibles líquidos, gas combustible, solventes, pinturas y papel de revestimiento, etc.
3. Las chispas calientes o el metal caliente pueden atravesar grietas o fisuras, pasar a otros pisos o aberturas en la pared y ocasionar un fuego latente oculto en el piso de abajo. Asegúrese de que estas aberturas estén protegidas de las chispas y del metal caliente.
4. No suelde, corte ni realice trabajos con calor hasta que la pieza de trabajo se haya limpiado completamente, de manera que en ella no haya sustancias que ocasionen vapores tóxicos o inflamables. No realice trabajos con calor en contenedores cerrados, ya que podrían explotar.
5. Tenga a mano los equipos extintores de incendios para su uso inmediato, por ejemplo, una manguera de jardín, baldes con agua, baldes con arena o un extintor de incendios portátil. Asegúrese de estar capacitado para utilizar estos equipos.
6. No use los equipos fuera de los valores establecidos. Por ejemplo, un cable de soldadura con sobrecarga puede recalentarse y ocasionar peligro de incendio.
7. Al finalizar las operaciones, inspeccione el área de trabajo para asegurarse de que no haya chispas calientes ni metal caliente que pudiera ocasionar un incendio más tarde. Use sistemas de detección de incendios si es necesario.



DESCARGA ELÉCTRICA

El contacto con piezas eléctricas con tensión y el suelo puede ocasionar lesiones graves o incluso la muerte. NO use corriente de soldadura de tipo CA en áreas húmedas, si el movimiento es reducido o si hay riesgo de caída. Por lo tanto:

1. Asegúrese de que el bastidor de la fuente de alimentación (chasis) esté conectado al sistema de puesta a tierra de la potencia de entrada.
2. Conecte la pieza de trabajo a una conexión de puesta a tierra adecuada.
3. Conecte el cable de trabajo a la pieza de trabajo. Si no hay conexión o si la conexión es deficiente, usted puede quedar expuesto o exponer a otras personas a una descarga mortal.
4. Use equipo con buen mantenimiento. Reemplace los cables gastados o dañados.
5. Mantenga todo seco, incluidos la vestimenta, el área de trabajo, los cables, el soporte para electrodo/soplete y la fuente de alimentación.
6. Asegúrese de tener todas las partes del cuerpo aisladas tanto de la pieza de trabajo como del suelo.
7. No se pare directamente sobre metal ni sobre el suelo cuando trabaja en lugares estrechos o áreas húmedas; párese sobre tablas secas o sobre una plataforma aislante y use calzado con suela de goma.
8. Colóquese guantes secos sin agujeros antes de encender la fuente de alimentación.
9. Apague la fuente de alimentación antes de quitarse los guantes.
10. Consulte la norma ANSI/ASC Z49.1 para conocer las recomendaciones específicas relacionadas con la puesta a tierra. No confunda el conductor eléctrico con el cable de puesta a tierra.



CAMPOS ELÉCTRICOS Y MAGNÉTICOS

Podría ser peligroso. La corriente eléctrica que fluye a través de cualquier conductor causa campos eléctricos y magnéticos (EMF) localizados. La corriente de soldadura y corte crea EMF alrededor de los cables de soldadura y máquinas de soldar. Por lo tanto:

1. Los soldadores que usan marcapasos deben consultar a su médico antes de soldar. Los EMF podrían interferir con algunos marcapasos.
2. La exposición a EMF podría tener otras consecuencias para la salud que son desconocidas.
3. Los soldadores deben utilizar los siguientes procedimientos para reducir la exposición a EMF:
 - a) Pase el electrodo y los cables de trabajo juntos. Sujételos con cinta si es posible.
 - b) Nunca debe enrollarse el cable de trabajo o soplete por el cuerpo.
 - c) No coloque el cuerpo entre los cables de trabajo y del soplete. Pase los cables a un mismo lado del cuerpo.
 - d) Conecte el cable de trabajo a la pieza de trabajo lo más cerca posible al área que se soldará.
 - e) Mantenga los cables y la fuente de alimentación de soldadura lo más lejos posible del cuerpo.



HUMOS Y GASES

Los humos y gases pueden ocasionar molestias o daños, especialmente en espacios reducidos. Los gases de protección pueden causar asfixia. Por lo tanto:

1. Protéjase la cabeza de los humos. No respire los humos ni los gases.
2. Siempre debe contar con una ventilación adecuada en el área de trabajo ya sea por medios naturales o mecánicos. No realice soldaduras, cortes ni ranuras en materiales como acero galvanizado, acero inoxidable, cobre, zinc, plomo, berilio o cadmio a menos que cuente con ventilación mecánica positiva. No respire los humos de estos materiales.

3. No opere el equipo cerca de las operaciones de desengrasado y rociado. El calor o arco puede reaccionar a los vapores de hidrocarburos clorados y formar fosgeno, un gas altamente tóxico y otros gases irritantes.
4. Si experimenta una irritación momentánea en la vista, nariz o garganta mientras opera el equipo, es una indicación de que no hay ventilación adecuada en el lugar. Deje de trabajar y realice los pasos necesarios para mejorar la ventilación en el área de trabajo. No siga operando el equipo si estas molestias físicas persisten.
5. Consulte la norma ANSI/ASC Z49.1 para obtener las recomendaciones específicas relacionadas con la ventilación.
6. **ADVERTENCIA:** Cuando este producto se utiliza para soldar o cortar, produce humos o gases que contienen químicos que el Estado de California considera como causantes de malformaciones congénitas y, en algunos casos, cáncer (Código de salud y seguridad de California §25249.5 y siguientes).



MANEJO DE CILINDROS

Si los cilindros se manejan incorrectamente, se pueden romper y pueden liberar gas de forma violenta. Una ruptura repentina del dispositivo de alivio o válvula del cilindro puede ocasionar lesiones o incluso la muerte. Por lo tanto:

1. Coloque los cilindros lejos del calor, las chispas y las llamas. Nunca golpee un arco en un cilindro.
2. Utilice el gas adecuado para el proceso y utilice el regulador de reducción de presión adecuado diseñado para el cilindro de gas comprimido. No use adaptadores. Mantenga las mangueras y los accesorios en buenas condiciones. Siga las instrucciones de operación del fabricante para montar el regulador en un cilindro de gas comprimido.
3. Sujete siempre los cilindros en posición vertical con una cadena o correa a carretillas de mano, carrocerías, bancos, paredes, postes o soportes adecuados. Nunca sujete los cilindros a mesas de trabajo o accesorios en los que podrían formar parte de un circuito eléctrico.
4. Cuando esté fuera de uso, mantenga las válvulas del cilindro cerradas. Coloque la tapa de protección de la válvula si el regulador no está conectado. Sujete y mueva los cilindros utilizando carretillas de mano adecuadas.



PIEZAS MÓVILES

Las piezas móviles, como ventiladores, rotores y correas, pueden provocar lesiones. Por lo tanto:

1. Mantenga todos los paneles, las puertas, los dispositivos y las cubiertas cerrados y bien seguros en su lugar.
2. Detenga el motor o los sistemas de alimentación antes de instalar o conectar la unidad.
3. Si es necesario, solo personal calificado puede retirar cubiertas para realizar mantenimiento o solucionar problemas.
4. Para evitar el arranque accidental del equipo durante el servicio, desconecte el cable negativo (-) de la batería.
5. Mantenga las manos, el cabello, la ropa holgada y las herramientas alejadas de las piezas móviles.
6. Vuelva a instalar los paneles o las cubiertas y cierre las puertas cuando haya finalizado el servicio y antes de arrancar el motor.



¡ADVERTENCIA!

LA CAÍDA DE EQUIPOS PUEDE CAUSAR LESIONES

- Utilice únicamente el cárcamo para izado para levantar la unidad. NO use mecanismos de rodadura, cilindros de gas o cualquier otro accesorio.
- Utilice el equipo de capacidad adecuada para levantar y sostener la unidad.
- Si usa un montacargas para mover la unidad, asegúrese de que las horquillas tengan el largo suficiente como para extenderse hasta el lado opuesto de la unidad.
- Mantenga los cables y las cuerdas alejados de los vehículos en movimiento cuando trabaje en una ubicación aérea.



¡ADVERTENCIA!

MANTENIMIENTO DEL EQUIPO

El equipo defectuoso o sin el mantenimiento adecuado puede ocasionar lesiones o incluso la muerte. Por lo tanto:

1. Los trabajos de instalación, reparación y mantenimiento siempre deben ser realizados por personal calificado. No realice ningún trabajo eléctrico a menos que esté capacitado para hacerlo.
2. Antes de realizar cualquier trabajo de mantenimiento dentro de una fuente de alimentación, desconecte la fuente de alimentación de la energía eléctrica de entrada.
3. Mantenga los cables, el conductor a tierra, las conexiones, el cable de alimentación y la fuente de alimentación en buenas condiciones de operación. No opere ningún equipo que se encuentre en malas condiciones.
4. No haga mal uso del equipo ni de los accesorios. Mantenga el equipo lejos de las fuentes de calor como hornos, de las áreas húmedas como charcos de agua, aceite o grasa, de las atmósferas corrosivas y de las inclemencias del tiempo.
5. Mantenga todos los dispositivos de seguridad y cubiertas de gabinetes en su lugar y en buenas condiciones.
6. Utilice el equipo solo con el fin indicado. No realice ninguna modificación.



¡PRECAUCIÓN! INFORMACIÓN DE SEGURIDAD ADICIONAL

Para obtener más información sobre las prácticas seguras correspondientes al equipo de corte y soldadura por arco eléctrico, solicite al proveedor una copia del documento "Precauciones y prácticas seguras para arco, corte y ranurado", formulario 52-529.

Le recomendamos que lea las siguientes publicaciones:

- ANSI/ASC Z49.1 - "Safety in Welding and Cutting"
- AWS C5.5 - "Recommended Practices for Gas Tungsten Arc Welding"
- AWS C5.6 - "Recommended Practices for Gas Metal Arc welding"
- AWS SP - "Safe practices" - Reprint, Welding Handbook
- ANSI/AWS F4.1 - "Recommended Safe Practices for Welding and Cutting of Containers That Have Held Hazardous Substances"
- OSHA 29 CFR 1910 - "Safety and health standards"
- CSA W117.2 - "Code for safety in welding and cutting"
- NFPA Standard 51B, "Fire Prevention During Welding, Cutting, and Other Hot Work"
- CGA Standard P-1, "Precautions for Safe Handling of Compressed Gases in Cylinders"
- ANSI Z87.1, "Occupational and Educational Personal Eye and Face Protection Devices"

1.3 Responsabilidad del usuario

Los usuarios del equipo ESAB tienen la absoluta responsabilidad de garantizar que toda persona que trabaje con el equipo o cerca de este respete todas las precauciones de seguridad correspondientes. Las precauciones de seguridad deben cumplir con los requisitos que se aplican a este tipo de equipo. Se deben tener en cuenta las siguientes recomendaciones, además de las regulaciones estándar que se aplican en el lugar de trabajo.

Todo trabajo debe ser realizado por personal capacitado que esté familiarizado con la operación del equipo. La operación incorrecta del equipo podría generar situaciones peligrosas que pueden ocasionar lesiones al operador y daños al equipo.

1. Toda persona que utilice el equipo debe estar familiarizada con:
 - su operación
 - la ubicación de las paradas de emergencia
 - su función
 - las precauciones de seguridad correspondientes
 - las operaciones de soldadura y corte u otras operaciones aplicables del equipo
2. El operador debe garantizar que:
 - no haya ninguna persona no autorizada en el área de trabajo cuando se arranque el equipo
 - no haya ninguna persona sin protección cuando se golpee el arco o se inicie el trabajo con el equipo
3. El lugar de trabajo debe:
 - ser adecuado para la operación
 - estar libre de corrientes de aire

4. Equipo de seguridad personal:
 - Use siempre el equipo de seguridad personal recomendado, como gafas protectoras, prendas ignífugas y guantes de seguridad
 - No use accesorios que suelen quedar holgados, como bufandas, pulseras, anillos, etc. que podrían quedar atrapados u ocasionar quemaduras
5. Precauciones generales:
 - Asegúrese de que el cable de retorno esté bien conectado
 - Los trabajos en el equipo de alta tensión **solo pueden ser realizados por un electricista calificado**
 - El equipo extintor de incendios adecuado debe estar muy cerca y claramente marcado
 - **No** se debe realizar la lubricación ni el mantenimiento del equipo durante la operación

Si está equipado con un enfriador ESAB

Utilice únicamente un refrigerante aprobado por ESAB. Un refrigerante no aprobado puede dañar el equipo y poner en peligro la seguridad del producto. En este caso, todos los compromisos de garantía asumidos por ESAB dejarán de ser aplicables.

Número de pedido del refrigerante recomendado por ESAB: 0465 720 002.

Para conocer la información sobre pedidos, consulte el capítulo "ACCESORIOS" del manual de instrucciones.



¡ADVERTENCIA!

El corte y la soldadura por arco pueden ser perjudiciales para usted y otras personas. Tome precauciones al soldar y cortar.



DESCARGA ELÉCTRICA: peligro de muerte

- Instale y conecte a tierra la unidad según el manual de instrucciones.
- No toque las piezas eléctricas con tensión o electrodos con la piel, con guantes húmedos ni con la ropa húmeda.
- Utilice elementos aislantes.
- Asegúrese de que la posición para trabajar sea segura



CAMPOS ELÉCTRICOS Y MAGNÉTICOS: pueden ser peligrosos para la salud

- Los soldadores que usan marcapasos deben consultar a su médico antes de soldar. Los EMF podrían interferir con algunos marcapasos.
- La exposición a EMF podría tener otras consecuencias para la salud que son desconocidas.
- Los soldadores deben utilizar los siguientes procedimientos para minimizar la exposición a EMF:
 - Pase el electrodo y los cables de trabajo juntos a un mismo lado del cuerpo. Sujételos con cinta si es posible. No coloque el cuerpo entre los cables de trabajo y del soplete. Nunca debe enrollarse el cable de trabajo o soplete por el cuerpo. Mantenga los cables y la fuente de alimentación de soldadura lo más lejos posible del cuerpo.
 - Conecte el cable de trabajo a la pieza de trabajo lo más cerca posible al área que se soldará.



HUMOS Y GASES: pueden ser peligrosos para la salud

- Protéjase la cabeza de los humos.
- Utilice ventilación, extracción en el arco o ambas para expulsar los humos y gases de la zona de respiración y del área en general.



ARCOS ELÉCTRICOS: pueden causar lesiones en los ojos y quemaduras en la piel

- Protéjase los ojos y el cuerpo. Utilice la pantalla para soldar y las lentes filtradoras correctas y use vestimenta protectora.
- Proteja a las personas que se encuentran en el lugar utilizando pantallas o cortinas adecuadas.



RUIDO: el ruido excesivo puede dañar la audición

Protéjase los oídos. Utilice orejeras o alguna otra protección para los oídos.



PIEZAS MÓVILES: peligro de lesiones



- Mantenga todos los paneles, las puertas y las cubiertas cerrados y bien seguros en su lugar. Si es necesario, solo personal calificado puede retirar cubiertas para realizar mantenimiento o solucionar problemas. Vuelva a instalar los paneles o las cubiertas y cierre las puertas cuando haya finalizado el servicio y antes de arrancar el motor.
- Detenga el motor antes de instalar o conectar la unidad.
- Mantenga las manos, el cabello, la ropa holgada y las herramientas alejadas de las piezas móviles.



PELIGRO DE INCENDIO

- Las chispas (salpicaduras) pueden causar incendios. Asegúrese de que no haya materiales inflamables cerca.
- Evite que se produzcan en contenedores cerrados.



SUPERFICIES A ALTA TEMPERATURA: las piezas pueden provocar quemaduras

- No toque las piezas con las manos desprotegidas.
- Deje que transcurra el período de enfriamiento antes de trabajar en el equipo.
- Para manipular las piezas calientes, utilice las herramientas adecuadas o guantes de soldadura con aislamiento térmico para evitar quemaduras.

FUNCIONAMIENTO INCORRECTO: llame al servicio de asistencia de expertos en caso de falla.

¡PROTÉJASE Y PROTEJA A LAS OTRAS PERSONAS!



¡ADVERTENCIA!

No utilice la fuente de alimentación para descongelar las tuberías congeladas.



¡PRECAUCIÓN!

Este producto está destinado únicamente a la soldadura por arco.

ESAB cuenta con una gran variedad de accesorios de soldadura y equipos de protección personal a la venta. Para obtener información relacionada con pedidos, comuníquese con su distribuidor local de ESAB o visite nuestro sitio web.

1.4 Advertencia de la Propuesta 65 de California



¡ADVERTENCIA!

Los equipos de soldadura o corte producen humos o gases que contienen sustancias químicas que el Estado de California considera como causantes de malformaciones congénitas y, en algunos casos, cáncer. (Código de Sanidad y Seguridad de California, Sección 25249.5 et seq).



¡ADVERTENCIA!

Este producto puede exponerlo a sustancias químicas, incluido plomo, conocidas en el estado de California como causantes de cáncer, defectos de nacimiento u otros daños reproductivos. Lávese las manos después de usarlo.

Para obtener más información, visite www.P65Warnings.ca.gov.

2 INTRODUCCIÓN

Información general

La **Rogue ES 130i PRO y ES 180i PRO** son una fuente de alimentación basada en un convertidor, diseñada para la soldadura de metal por arco con electrodo revestido (SMAW, del inglés Shield Metal Arc Welding) y la soldadura en gas inerte de tungsteno (TIG, del inglés Tungsten Inert Gas o GTAW, Gas Tungsten Arc Welding).

Los accesorios de ESAB correspondientes al producto se detallan en el capítulo "ACCESORIOS" de este manual.

2.1 Equipo

La **Rogue ES 130i PRO y ES 180i PRO** incluyen lo siguiente:

- Fuente de alimentación
- Juego de cables de la abrazadera de trabajo
- Juego de cables del portaelectrodos
- Manual de instrucciones
- Guía de inicio rápido
- Adaptador de energía (de 120 V a 230 V)

3 CARACTERÍSTICAS TÉCNICAS

Datos técnicos

	Rogue ES 130i PRO (0700500091)		Rogue ES 180i PRO (0700500070)	
Tensión de salida	120 V ± 15 % 1~ 50/60 Hz	230 V ± 15 % 1~ 50/60 Hz	120 V ± 15 % 1~ 50/60 Hz	230 V ± 15 % 1~ 50/60 Hz
Corriente primaria				
I _{máx} electrodo	21 A	17 A	25,7 A	26 A
I _{máx} TIG activo	20 A	10 A	23 A	16,5 A
Demanda de energía sin carga cuando está en el modo de ahorro de energía	50 W	50 W	50 W	50 W
Rango de ajuste				
Electrodo	20–90 A	20–130 A	20–110 A	20–180 A
TIG activo	10–130 A	10–130 A	10–140 A	10–180 A
Carga admisible en soldadura con electrodo				
Factor de intermitencia de un 25%	90 A / 23,6 V	130 A / 25,2 V	110 A/24,4 V	180 A/27,2 V
Factor de intermitencia de un 60%	58 A / 22,3 V	84 A / 23,4 V	70 A/22,8 V	116 A/24,6 V
Factor de intermitencia de un 100%	45 A / 21,8 V	65 A / 22,6 V	55 A/22,2 V	90 A/23,6 V
Carga admisible en soldadura con TIG activo				
Factor de intermitencia de un 25%	130 A / 15,2 V	130 A / 15,2 V	140 A/15,6 V	180 A/17,2 V
Factor de intermitencia de un 60%	84 A / 13,4 V	84 A / 13,4 V	90 A/13,6 V	116 A/14,6 V
Factor de intermitencia de un 100%	65 A / 12,6 V	65 A / 12,6 V	70 A/12,8 V	90 A/13,6 V
Potencia aparente I₂ con corriente máxima	2,5 kVA	2,2 kVA	3,2 kVA	6 kVA
Potencia activa I₂ con corriente máxima	2,47 kW	2,17 kW	3,17 kW	5,94 kW

	Rogue ES 130i PRO (0700500091)		Rogue ES 180i PRO (0700500070)	
Factor de potencia con corriente máxima				
TIG activo	0,99	0,99	0,99	0,99
Electrodo	0,99	0,99	0,99	0,99
Rendimiento con corriente máxima				
Electrodo	84%	84%	85%	82%
TIG activo	84%	84%	85%	82%
Tensión de circuito abierto U_0 máx.				
VRD 35 V desactivado	78 V		78 V	
VRD 35 V activado	Menor que 30 V		Menor que 30 V	
Temperatura de funcionamiento	+14 a +104°F (-10 a +40°C)		+14 a +104°F (-10 a +40°C)	
Temperatura de transporte	-4 a + +131°F (-20 a +55°C)		-4 a + +131°F (-20 a +55°C)	
Presión acústica continua sin carga	Menor que 70 db		Menor que 70 db	
Dimensiones l x a x alt	15,9 × 6 × 10,4 in (403 × 153 × 264 mm)		15,9 × 6 × 10,4 in (403 × 153 × 264 mm)	
Peso	18,2 lb (8,25 kg)		18,2 lb (8,25 kg)	
Transformador de clase aislante	H		H	
Clase de protección de la carcasa	IP23S		IP23S	
Clase de aplicación	S		S	

Factor de intermitencia

El factor de intermitencia define el tiempo como porcentaje de un período de diez minutos que puede soldar o cortar a una cierta carga sin sobrecarga. El factor de intermitencia es válido para una temperatura de 40 °C (104 °F).

Clase de protección de la carcasa

El código **IP** indica la clase de protección de la carcasa (por ejemplo, el grado de protección contra la penetración de agua u objetos sólidos).

Los equipos de la clase **IP23S** están diseñados para utilizarse tanto en interiores como en exteriores; no obstante, no se deben operar bajo la lluvia.

Clase de aplicación

El símbolo **S** indica que la fuente de alimentación está diseñada para ser utilizada en áreas con mayor peligro eléctrico.

4 INSTALACIÓN

La instalación debe ser realizada por un profesional.

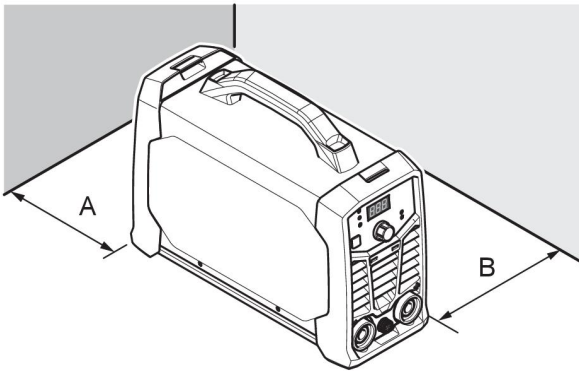


¡PRECAUCIÓN!

Este producto está destinado al uso industrial. En un entorno doméstico, este producto podría causar interferencia de radiofrecuencias. Es responsabilidad del usuario tomar las precauciones correspondientes.

4.1 Ubicación

Coloque la fuente de alimentación de manera que las entradas y salidas del aire de refrigeración no estén obstruidas.



A. Mínimo de 8 in (200 mm)

B. Mínimo de 8 in (200 mm)



¡ADVERTENCIA!

Sujete el equipo, en especial, si el suelo es desperejo o está inclinado.

4.2 Instrucciones para el izaje

Estas unidades están equipadas con una manija de transporte.



¡ADVERTENCIA!

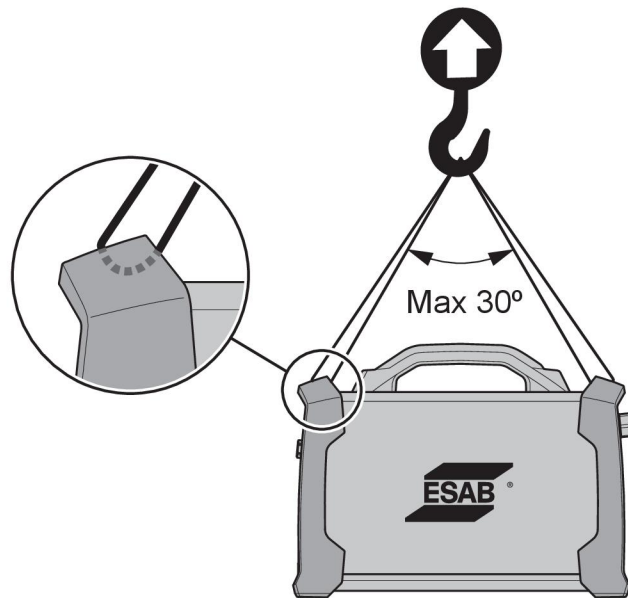
Las descargas eléctricas pueden ser mortales. No toque las piezas eléctricas con tensión. Desconecte los conductores de alimentación de entrada de la línea de suministro desenergizada antes de mover la fuente de alimentación de soldadura.



¡ADVERTENCIA!

La caída del equipo puede causar lesiones personales graves y daños en el equipo.

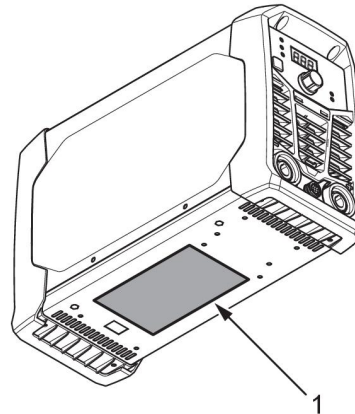
Levante la unidad con la manija que está en la parte superior de la carcasa.



4.3 Alimentación principal

La fuente de alimentación se ajusta automáticamente a la tensión de entrada suministrada. Asegúrese de que está protegido por el valor nominal correcto del fusible. Se debe aplicar una protección de conexión a tierra, conforme a lo establecido en la normativa.

1. Placa de datos con información para la conexión de alimentación.



Tamaños de fusibles y área mínima de cable recomendados para Rogue ES 130i PRO		
Se debe utilizar un cable de alimentación para aplicaciones de servicio pesado (de tipo SOOW)		
Tensión de alimentación	230 VAC	120 VAC
Área del cable eléctrico	14 AWG (2,0 mm ²)	14 AWG (2,0 mm ²)
Capacidad nominal de corriente máxima $I_{m\acute{a}x}$ con electrodo (SMAW)	17 A	21 A
Corriente de entrada efectiva (I_{1eff}) del electrodo (SMAW)	8,5 A	10,5 A
Fusible tipo D MCB contra sobretensiones	16 A	16 A

Tamaños de fusibles y área mínima de cable recomendados para Rogue ES 180i PRO		
Se debe utilizar un cable de alimentación para aplicaciones de servicio pesado (de tipo SOOW)		
Tensión de alimentación	230 VAC	120 VAC
Área del cable eléctrico	14 AWG (2,0 mm ²)	14 AWG (2,0 mm ²)
Capacidad nominal de corriente máxima $I_{m\acute{a}x}$ con electrodo (SMAW)	26 A	25,7 A
Corriente de entrada efectiva (I_{1eff}) del electrodo (SMAW)	13 A	13 A
Fusible tipo D MCB contra sobretensiones	20 A	20 A

Tamaños de fusibles y área mínima de cable recomendados para Rogue ES 130i PRO y ES 180i PRO		
Se debe utilizar un cable de alimentación para aplicaciones de servicio pesado (de tipo SOOW)		
Tensión de alimentación	230 VAC	120 VAC
Extensión máxima recomendada de longitud del cable	328 pies (100 m)	328 pies (100 m)
Tamaño mínimo recomendado del cable de extensión	12 AWG (3,3 mm ²)	12 AWG (3,3 mm ²)

**¡NOTA!**

Diferentes variantes de **Rogue ES 130i PRO y ES 180i PRO** están certificadas para diferentes tensiones de salida. Siempre consulte la placa de datos para ver las especificaciones de la fuente de alimentación en uso.

**¡NOTA!**

Utilice la fuente de alimentación de acuerdo con la normativa nacional correspondiente.

Para las variantes de Norteamérica, el adaptador proporcionado permite la conexión del enchufe del cable de entrada de la fuente de alimentación a una corriente de entrada de 120 V. El enchufe conectado es de 20 A/240 V. El adaptador es de 15 A/120 V y de 50 A/240 V.

Alimentación por generadores

La alimentación puede suministrarse con distintos tipos de generadores. Sin embargo, algunos generadores quizá no proporcionan suficiente energía para que funcione correctamente la fuente de alimentación de soldadura. Se recomienda utilizar generadores con regulador automático de tensión (AVR) o un tipo de regulación equivalente o mejor, con potencia nominal de 7 kW.

5 FUNCIONAMIENTO

5.1 Información general

Las regulaciones generales de seguridad para manejar el equipo se detallan en el capítulo "SEGURIDAD" de este manual. ¡Léalo atentamente antes de comenzar a utilizar el equipo!



¡NOTA!

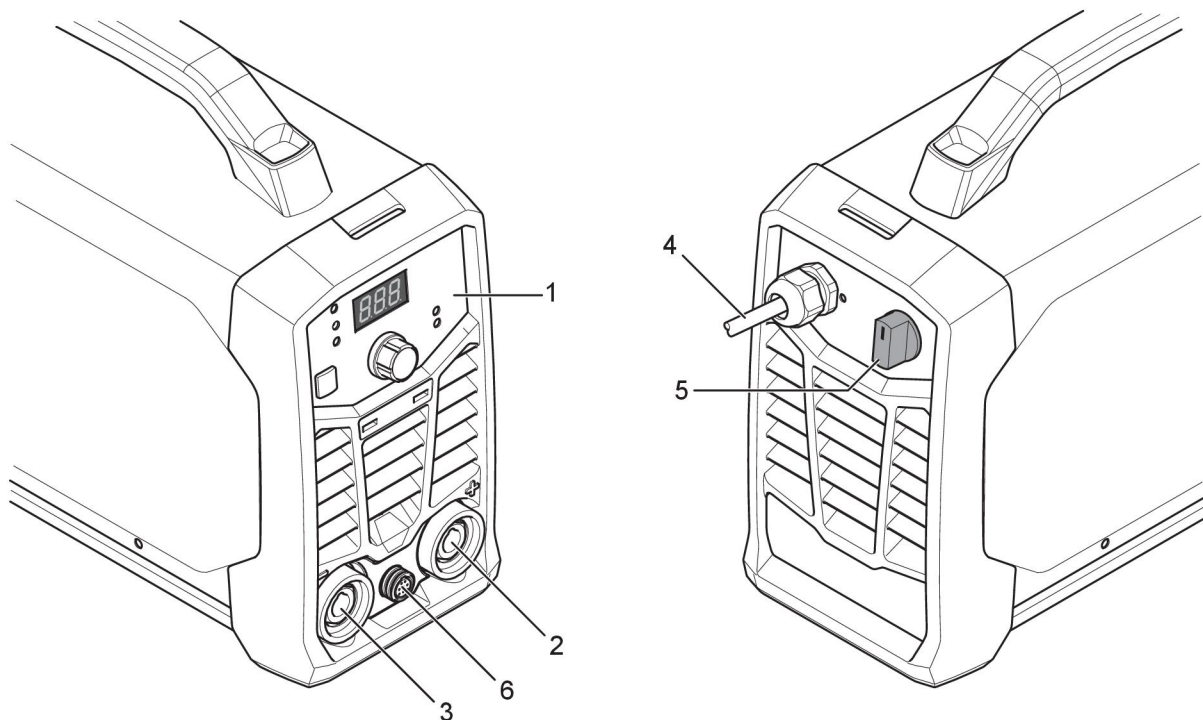
Al mover el equipo, utilice el asa correspondiente. Nunca tire de los cables.



¡ADVERTENCIA!

¡Descarga eléctrica! ¡No toque la pieza de trabajo ni el cabezal de soldadura durante la operación!

5.2 Conexiones y dispositivos de control



- | | |
|-----------------------------------|---|
| 1. Panel de configuración | 4. Cable de alimentación |
| 2. Terminal positivo de soldadura | 5. Interruptor de alimentación de la red eléctrica, E/S |
| 3. Terminal negativo de soldadura | 6. Tomacorriente remoto |

5.3 Conexión de los cables de soldadura y de retorno

La fuente de alimentación tiene dos salidas, un terminal positivo de soldadura (+) y un terminal negativo de soldadura (-) para conectar los cables de soldadura y de retorno. La salida a la cual se conecta el cable de soldadura depende del método de soldadura o el tipo de electrodo utilizado.

Conecte el cable de retorno a otra salida en la fuente de alimentación. Asegure la abrazadera de contacto del cable de retorno a la pieza de trabajo y asegúrese de que existe

un buen contacto entre la pieza de trabajo y la salida del cable de retorno de la fuente de alimentación.

- Para soldaduras TIG (GTAW), el terminal negativo de soldadura (-) se utiliza para el soplete de soldadura y el terminal positivo de soldadura (+) se utiliza para el cable de retorno.
- En el caso de soldaduras con electrodo (SMAW), el cable de soldadura puede estar conectado al terminal positivo de soldadura (+) o al terminal negativo de soldadura (-), según el tipo de electrodo utilizado. La polaridad de conexión se establece en el envase de los electrodos.

5.4 Encendido/apagado de la alimentación

Para encender la alimentación, coloque el interruptor en la posición “ON” (Encendido) (E).

Para apagar la unidad, coloque el interruptor en la posición “O” (S).

Independientemente de que se interrumpa el suministro de alimentación eléctrica o que la fuente de alimentación se apague de manera normal, los programas de soldadura se almacenarán y estarán disponibles la próxima vez que se inicie la unidad.



¡PRECAUCIÓN!

No apague la fuente de alimentación durante la soldadura (con carga).

5.5 Control del ventilador

La **Rogue ES 130i PRO** y **ES 180i PRO** están equipadas con un ventilador que cuenta con una función de activación según la demanda. La característica de activación según la demanda apaga automáticamente el ventilador de refrigeración cuando no es necesario su uso. Esto tiene dos ventajas principales: (1) minimiza el consumo de energía y (2) minimiza la cantidad de contaminantes que entran a la fuente de alimentación, como el polvo.

Tenga en cuenta que el ventilador solo funcionará cuando se requiera para el enfriamiento y se apagará automáticamente cuando su uso no sea necesario.

5.6 Protección térmica



La fuente de alimentación incluye protección térmica contra el sobrecalentamiento. Cuando se produce un sobrecalentamiento, se detiene la soldadura y el indicador de sobrecalentamiento del panel se enciende y muestra el mensaje de error E01 en la pantalla. La protección se restablece automáticamente cuando la temperatura se reduce lo suficiente.

5.7 Funciones y símbolos



Soldadura con electrodo (SMAW)

La soldadura con electrodo (SMAW) también puede denominarse soldadura con electrodos recubiertos. Cuando el arco golpea, se funde el electrodo y su película forma una chatarra protectora.

En el caso de las soldaduras con electrodo (SMAW), la fuente de alimentación se deberá complementar con:

- cable de soldadura con soporte para electrodo
- cable de retorno con pinza

Arranque en caliente

Hot Start Mantenga presionado el botón de selección de proceso y la pantalla cambiará a "HS" (Hot Start, arranque en caliente). Con la perilla de control de corriente, la pantalla muestra 0 o de -1 a -10; o de 1 a 10 (de -10 a +10).

Si se presiona nuevamente el botón de selección de proceso, la pantalla cambia a AF (Arc Force, arco eléctrico).

Cel 6010

Cel 6010

Características del arco optimizadas para electrodos celulósicos como 6010 y similares.



Soldadura TIG (GTAW)

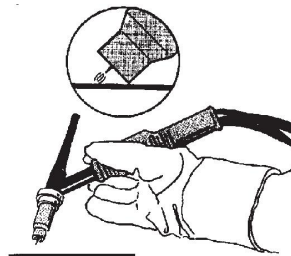
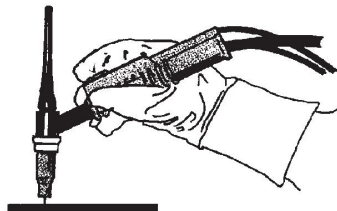
La soldadura TIG (GTAW) funde el metal de la pieza de trabajo mediante un golpe de arco desde un electrodo de tungsteno, que no se funde. El depósito de soldadura y el electrodo están preservados por el gas de protección.

En el caso de la soldadura TIG (GTAW), la fuente de alimentación de soldadura se deberá complementar con:

- un soplete TIG (GTAW) con válvula de gas
- un cilindro de gas argón
- un regulador de gas argón
- electrodo de tungsteno

Esta fuente de alimentación realiza un **arranque con TIG activo (GTAW)**.

Se coloca el electrodo de tungsteno contra la pieza de trabajo. Una vez que se levanta de la pieza de trabajo, el arco se golpea a un nivel de corriente limitado.

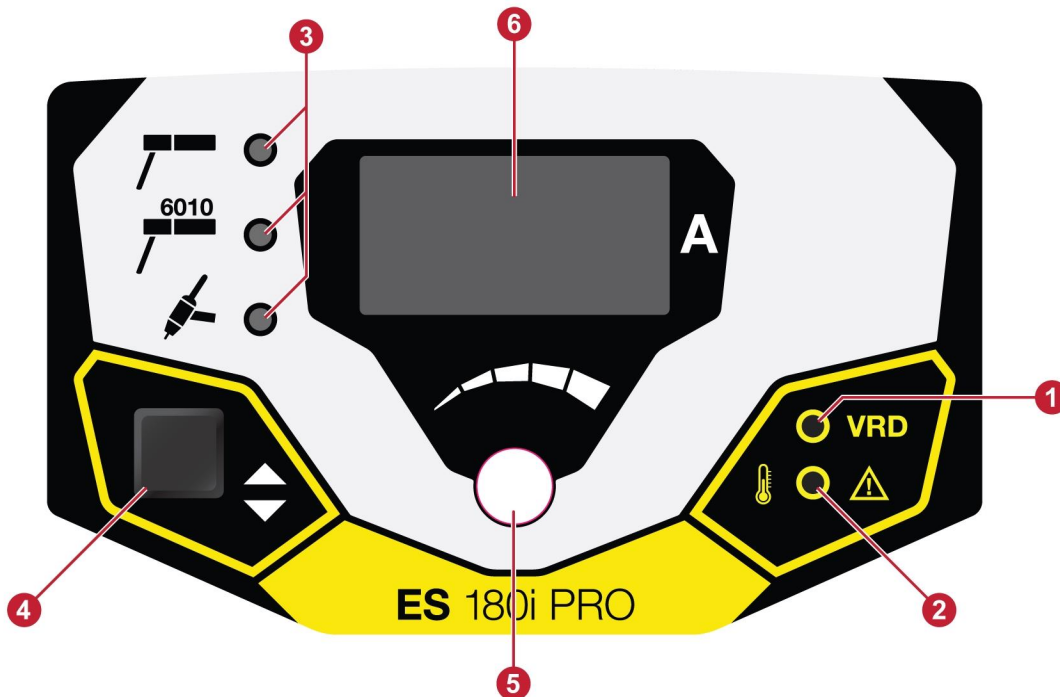


Dispositivo de reducción de tensión (VRD)

VRD

La función VRD garantiza que la tensión en circuito abierto no exceda los 35 V cuando no se está soldando. Esto se muestra mediante un indicador de VRD iluminado en el panel. Comuníquese con un técnico de servicio autorizado de ESAB para activar la función.

5.8 Panel de configuración



- | | |
|--|--|
| <ol style="list-style-type: none"> 1. Indicador de la función VRD (tensión de circuito abierto reducida). 2. Indicación de sobrecalentamiento. 3. Indicación del método de soldadura: Electrodo (SWMA), electrodo (SMWA) con electrodo de celulosa o TIG activo (GTAW). | <ol style="list-style-type: none"> 4. Seleccione el método de soldadura, indicado por (3). 5. Perilla de control de corriente de la soldadura/control de HS (arranque en caliente)/AF (arco eléctrico). 6. Muestra un valor establecido o medido. |
|--|--|

5.9 Control remoto

Conecte el control remoto a la parte delantera de la fuente de alimentación. Cuando el control remoto está conectado, se activa automáticamente. La configuración máxima de la fuente de alimentación será determinada por el respectivo control del panel delantero, independientemente de la configuración del dispositivo de control remoto.

6 MANTENIMIENTO



¡ADVERTENCIA!

Durante la limpieza y el mantenimiento, se debe desconectar la alimentación eléctrica.



¡PRECAUCIÓN!

Solo el personal con el conocimiento adecuado sobre electricidad (personal autorizado) puede retirar las placas de seguridad.



¡PRECAUCIÓN!

El producto está cubierto por la garantía del fabricante. Cualquier intento de llevar a cabo trabajos de reparación en centros de servicio o con personal no autorizados anulará la garantía.



¡NOTA!

El mantenimiento regular es muy importante para un funcionamiento seguro y confiable.



¡NOTA!



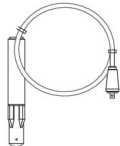

Realice el mantenimiento con más frecuencia cuando haya mucha presencia de polvo.

Antes de cada uso, controle lo siguiente:

- El producto y los cables no están dañados.
- El soplete está limpio y sin daños.

6.1 Mantenimiento de rutina

Programa el mantenimiento durante condiciones normales. Revise el equipo antes de cada uso.

Intervalo	Zona de mantenimiento		
Cada 3 meses	 <p>Limpie o sustituya las etiquetas ilegibles.</p>	 <p>Limpie los terminales de soldadura.</p>	 <p>Compruebe que los cables de soldadura están bien, o cámbielos.</p>
Cada 6 meses	 <p>Limpie el interior del equipo. Utilice aire comprimido seco con presión reducida.</p>		

6.2 Instrucción de limpieza

Para mantener el rendimiento y aumentar la vida útil de la fuente de alimentación, resulta imperativo limpiarlo de manera regular. La frecuencia depende de los siguientes factores:

- El proceso de soldadura
- El tiempo de arco
- El entorno de trabajo



¡PRECAUCIÓN!

Asegúrese de que el procedimiento de limpieza se realice en un espacio de trabajo adecuado y preparado.



¡PRECAUCIÓN!

Durante la limpieza, siempre use el equipo de protección personal recomendado, como tapones para los oídos, gafas de seguridad, máscaras, guantes y zapatos de seguridad.

1. Desconecte la fuente de alimentación del suministro eléctrico.
2. Abra la carcasa y utilice una aspiradora para eliminar la suciedad acumulada, las virutas de metal, la escoria y los materiales sueltos. Mantenga limpias las superficies de derivación y de los tornillos de derivación, ya que el material extraño acumulado puede reducir la corriente de soldadura de salida de los soldadores.

7 SOLUCIÓN DE PROBLEMAS

Antes de llamar a un técnico de servicio autorizado, efectúe las siguientes comprobaciones.

- Compruebe que el voltaje de alimentación esté desconectado antes de iniciar cualquier tipo de acción de reparación.

Tipo de falla	Acción correctiva
Problemas de las soldaduras con electrodo (SMAW)	<p>Compruebe que el proceso de soldadura esté configurado para electrodo (SMAW).</p> <p>Asegúrese de que los cables de soldadura y de retorno estén correctamente conectados a la fuente de alimentación.</p> <p>Asegúrese de que la abrazadera de retorno tenga un buen contacto con la pieza de trabajo.</p> <p>Compruebe que la polaridad y los electrodos utilizados sean los correctos. Para ver la polaridad, controle el embalaje del electrodo.</p> <p>Asegúrese de que se haya establecido la corriente de soldadura (A) adecuada.</p> <p>Ajuste la fuerza del arco y el arranque en caliente.</p>
Problemas de la soldadura con TIG activo (GTAW)	<p>Compruebe que el proceso de soldadura esté configurado para TIG activo, según sea necesario.</p> <p>Asegúrese de que el soplete TIG y los cables de retorno estén correctamente conectados a la fuente de alimentación.</p> <p>Asegúrese de que la abrazadera de retorno tenga un buen contacto con la pieza de trabajo.</p> <p>Asegúrese de que el conductor del soplete TIG esté conectado al terminal negativo de soldadura.</p> <p>Asegúrese de utilizar el gas de protección, el flujo de gas, la corriente de soldadura, la ubicación del rodillo de llenado, el diámetro del electrodo y el modo de soldadura de la fuente de alimentación correctos.</p> <p>Asegúrese de que la válvula de gas del soplete TIG esté encendida.</p>
No se forma el arco	<p>Asegúrese de que el interruptor de la fuente de alimentación eléctrica esté encendido.</p> <p>Compruebe que la pantalla esté encendida para verificar que la fuente de alimentación tiene corriente.</p> <p>Compruebe que el panel de configuración muestre los valores correctos.</p> <p>Asegúrese de que los cables de soldadura y de retorno estén correctamente conectados.</p> <p>Revise los fusibles del suministro eléctrico.</p>

Tipo de falla	Acción correctiva
Se interrumpe el suministro de corriente durante la soldadura	Compruebe si la luz LED de sobrecalentamiento (protección térmica) del panel de configuración está encendida. Continúe con la resolución de la falla "No se forma el arco".
Los disparos por protección térmica son frecuentes	Asegúrese de que no se haya excedido el ciclo de trabajo recomendado para la corriente de soldadura. Consulte la sección "Ciclo de trabajo" de la fuente de alimentación en " <i>CARACTERÍSTICAS TÉCNICAS</i> ", página 13. Asegúrese de que las entradas o las salidas de aire no estén obstruidas. Limpie el interior de la máquina con métodos de mantenimiento de rutina.

8 PEDIDOS DE REPUESTOS



¡PRECAUCIÓN!

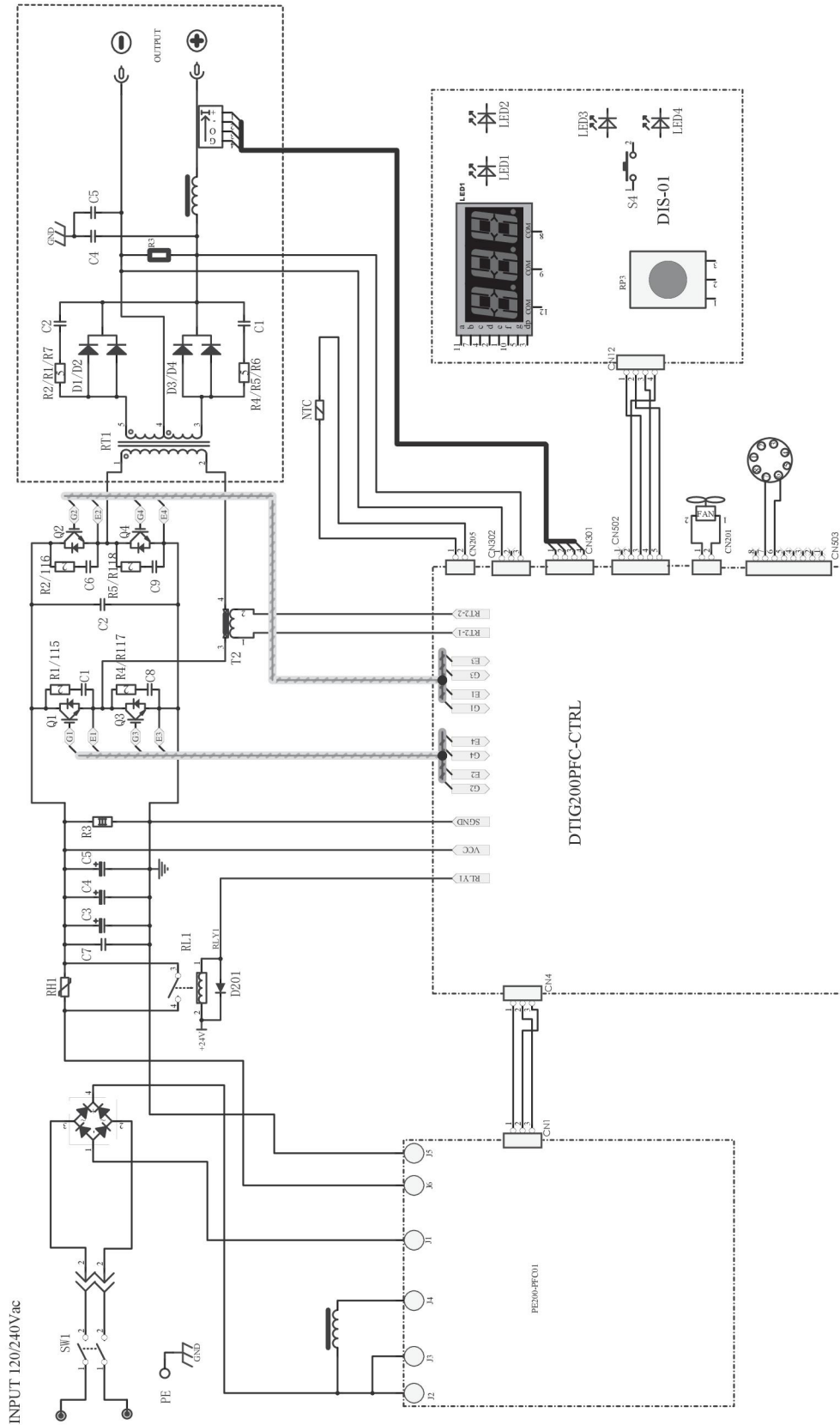
Las reparaciones y los trabajos eléctricos deben ser realizados por un técnico del servicio autorizado de ESAB. Utilice solo piezas usadas y repuestos originales de ESAB.

La **Rogue ES 130i PRO y ES 180i PRO** se diseñaron y probaron de acuerdo con las normas internacionales **CSA E60974-1** y **ANSI/IEC 60974-1**. Al finalizar el trabajo de servicio de mantenimiento o reparación, es responsabilidad de las personas que realizan el trabajo garantizar que el producto sigue cumpliendo con los requisitos de los estándares anteriores.

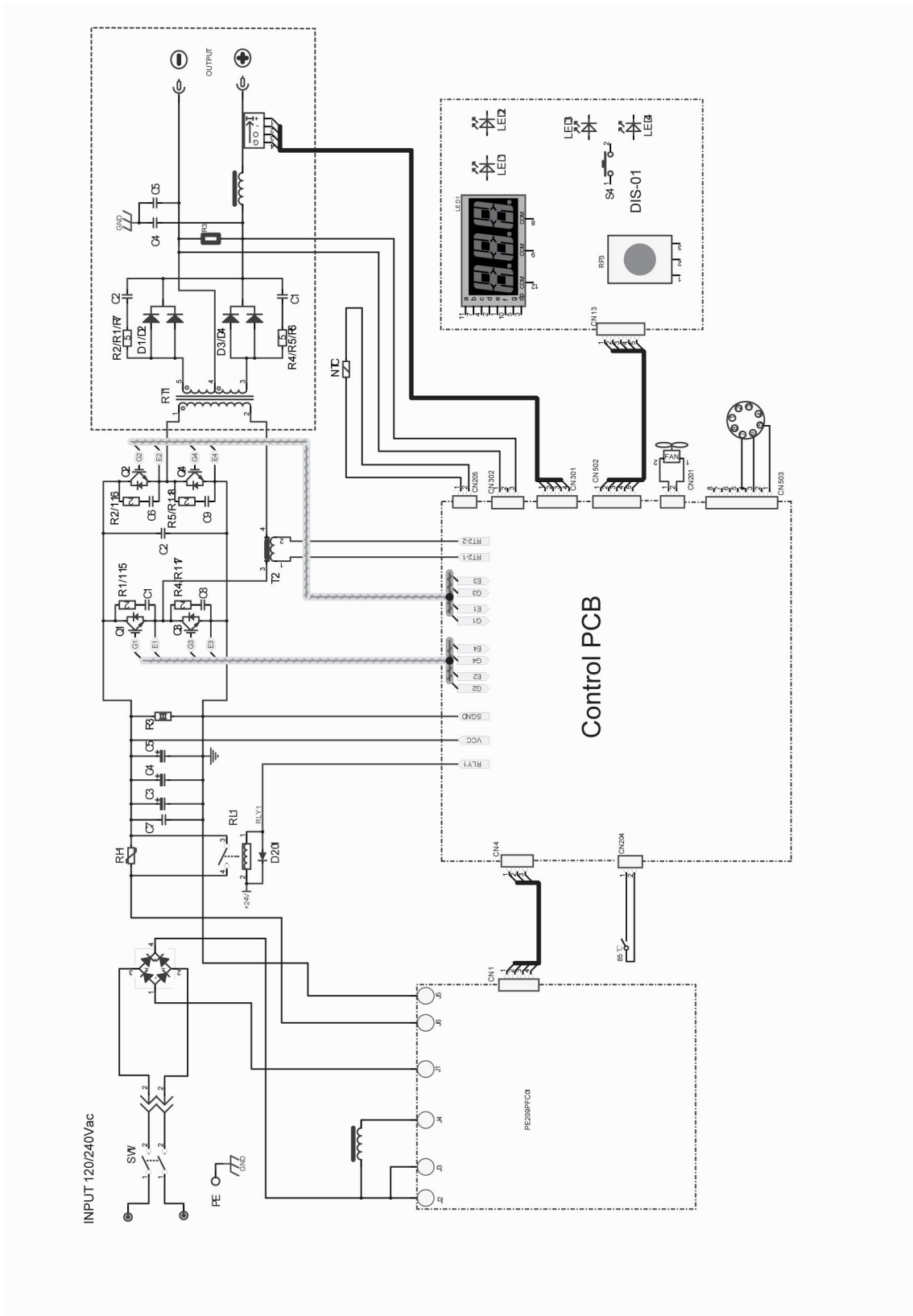
Las piezas de repuesto y de desgaste se pueden solicitar a través del distribuidor de ESAB más cercano. Consulte esab.com. Al realizar el pedido, detalle el tipo de producto, número de serie, designación y número de repuesto de acuerdo con la lista de repuestos. Esto facilita el envío y garantiza la correcta entrega.

DIAGRAMA

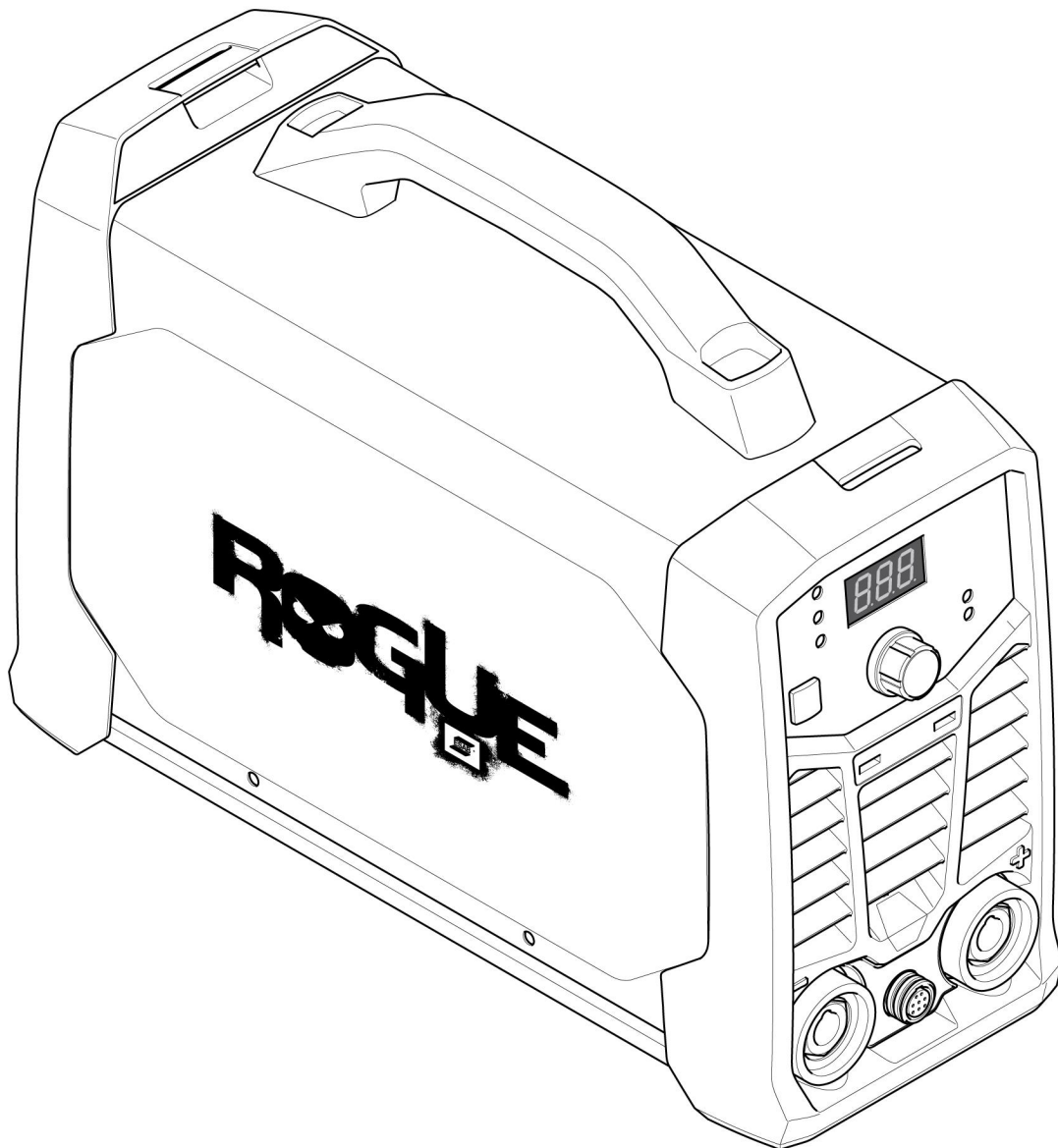
Para el número de serie A01-xxx-xxxx



Para el número de serie A02-xxx-xxxx, A03-xxx-xxxx, HA019-xxxx-xxxx, HA042-xxxx-xxxx



NÚMEROS DE PEDIDO

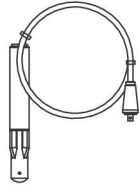
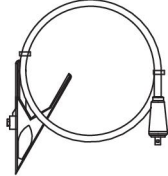
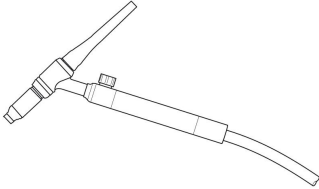
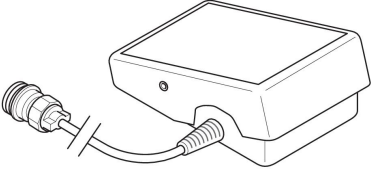

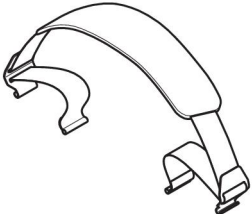


Ordering number	Denomination	Type	Notes
0700 500 091	Welding power source	Rogue ES 130i PRO	North America
0700 500 070	Welding power source	Rogue ES 180i PRO	North America
0463 709 *	Instruction manual		North America

La documentación técnica está disponible en Internet, en: www.esab.com

Los últimos tres dígitos del número del documento del manual indican la versión del manual. Por lo tanto, en este documento, se sustituyen por el símbolo “*”. Asegúrese de utilizar un manual con un número de serie o una versión de software que corresponda al producto. Consulte la primera página del manual.

ACCESORIOS

0781-2701	GRF400-580 Flowmeter Regulator	
WS200E13	Electrode Holder 200 A and Lead Assembly, 13 ft. (4 m), 50 mm	
WS200G10	Ground Clamp 200 A and Lead Assembly, 10 ft. (3 m), 50 mm	
35857	TIG Torch and Accessories, 17 Style, 13 ft. (4 m)	
W4014000	Power Adapter	
W4014450	TIG Foot Control, 15 ft. (4.5 m) cable and 8-pin connector	
0700 500 085	Rogue plastic case (Toolbox)	
0700 500 086	Shoulder strap	



A WORLD OF PRODUCTS AND SOLUTIONS.



For contact information visit esab.com

ESAB AB, Lindholmsallén 9, Box 8004, 402 77 Gothenburg, Sweden, Phone +46 (0) 31 50 90 00

<http://manuals.esab.com>

